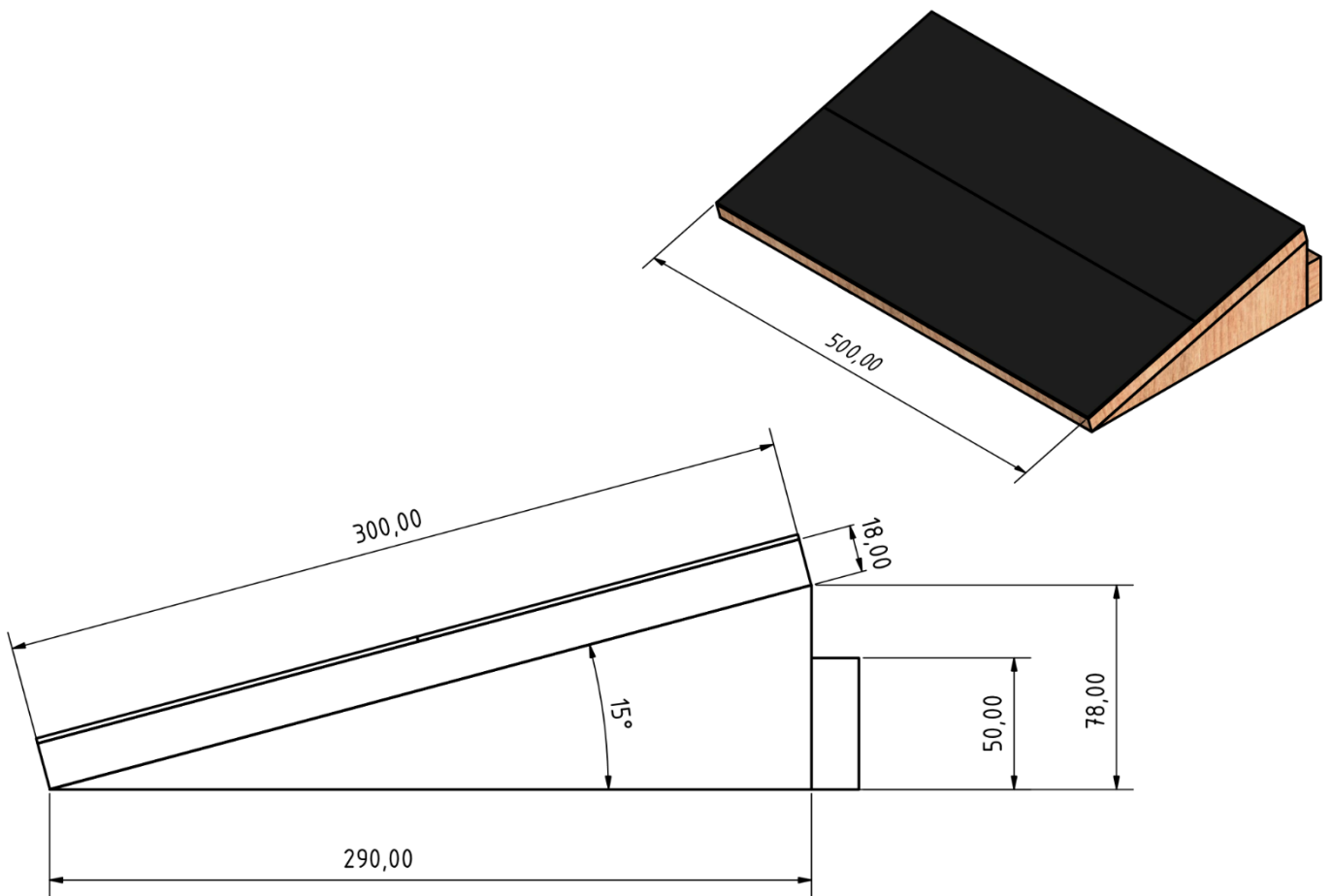


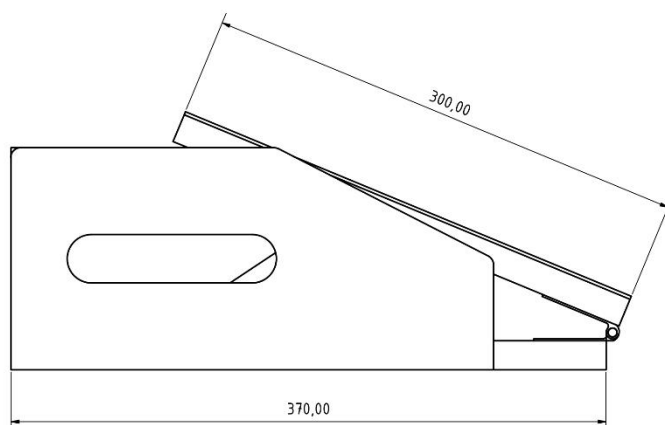
SQUAT BOX

Rozmery:

A.) pevná doska



B.) nastaviteľná doska



Cenník:

Cena za pevnú verziu	72€
Cena za nastaviteľnú verziu	150€

Doplnkové služby		
Služba	Popis	Cena (€)
Farba		15
Gravír	Nápis – logo / názov	20+

Tabuľka 1. Tabuľka cien produktu a doplnkov k produktu Squat Box

Pre obidve dosky je gravírovanie určené na zadnú stranu. Zadná strana pre **pevnú dosku** je 500mm x 50mm. Pre **nastaviteľnú dosku** je rozmer zadnej steny 500mm x 120mm.

Cena gravírovania je závislá od veľkosti a zložitosti loga.

Podložky sú vybavené protišmykovou vrstvou, ktorá zabezpečuje bezpečnosť a stabilitu.

Použitie:

Pevná doska:

Pomôcka určená pre vypodloženie nôh pri drepovaní. Vyvýšené päty umožnia dosiahnuť väčšiu hĺbku drepu pri menšom namáhaní spodného chrbtu. Doska je nastavená na 15°. Odporúčané pre klientov, ktorí majú základ zvládnutí a chcú používať aj vyššie váhy.

Nastaviteľná doska:

Pomôcka určená pre naučení alebo zdokonalení techniky drepu. Vyvýšené päty umožnia dosiahnuť väčšiu hĺbku drepu pri menšom namáhaní spodného chrbtu. Možnosť nastavenia uhlov na 15°, 20°, 25° umožnia nájsť ten správny uhol pre každého používateľa. Doska má váhové obmedzenie kvôli pohyblivým častiam na 220kg. Odporúčané pre trénerov s klientmi, ktorí sa techniku ešte len učia a zisťujú ako nato.